



ІНСТРУКЦІЯ

ПО МОНТАЖУ
КОМБІНОВАНИХ
ПРИСТРОЇВ

«ШЕЛЬФ 300» 4S LPG

| | |
|---|---|
| Підготовка місця установки ПРК | 3 |
| Розташування елементів ПРК | 4 |
| Монтажна схема колонки з напірною гідравлікою | 5 |
| Електрична схема підключення з напірною гідравлікою | 6 |

Підготовка місця для встановлювання паливороздавальної колонки

Перед встановлюванням паливороздавальної колонки «Шельф» необхідно змонтувати фундаментну рамку або виготовити майданчик для ПРК відповідно до вказівок, які надані у відповідному документі на підготовчі роботи. Монтажник обладнання несе відповідальність за дотримання наступних вимог:

- Фундаментну рамку необхідно змонтувати таким чином, щоб її верхній край перебував на одному рівні з готовою поверхнею майданчика паливороздавальної колонки, або дещо перевищував рівень готової поверхні майданчика.
- Фундаментна рамка може бути вище готової поверхні майданчика паливороздавальної колонки не більше ніж на 10 мм.
- Фундаментна рамка повинна бути змонтована в межах майданчика паливороздавальної колонки під прямим кутом і в горизонтальному положенні.
- По відношенню до поверхні майданчика паливороздавальної колонки фундаментну рамку необхідно герметизувати багатокомпонентним ущільнюючим засобом, стійким до впливу води і палива.
- Поверхня майданчика паливороздавальної колонки повинна бути виконана таким чином, щоб від колонки до зовнішніх крайок майданчика був нахил, що становить принаймні 5°.
- У прийомних отворах для фундаментних болтів не повинно бути цементу, гравію, дрібного щебеню і інших забруднень.
- Після виконання бетонних робіт, перед встановлюванням паливороздавальної колонки, повинен пройти досить тривалий період часу, щоб відбулося повне схоплювання цементу.
- Всі необхідні електричні кабелі повинні бути прокладені і повинні відповідати національним стандартам.
- Всі прилади, разом із монтажними комплектами та необхідними для встановлювання ПРК допоміжними засобами, повинні бути поставлені і перевірені на правильність та придатність до застосування.
- Документація для всіх приладів повинна бути в розпорядженні, бути прочитаною і повністю зрозумілою.
- За винятком необхідних для встановлювання монтажних інструментів, всі прилади на майданчиках, в тому числі і насосних, повинні бути відключені від мережі електропостачання.
- При необхідності в розпорядженні повинен бути підйомний механізм для важких вантажів.
- Кришки гідравлічного блоку ПРК повинні бути зняті, щоб уникнути пошкоджень.

сторона «А»

сторона «В»

Монитор 32"

Блок електроніки

Стійка кранів палива 1

Стійка кранів палива 2

Стійка кранів палива 3

Стійка кранів палива 4

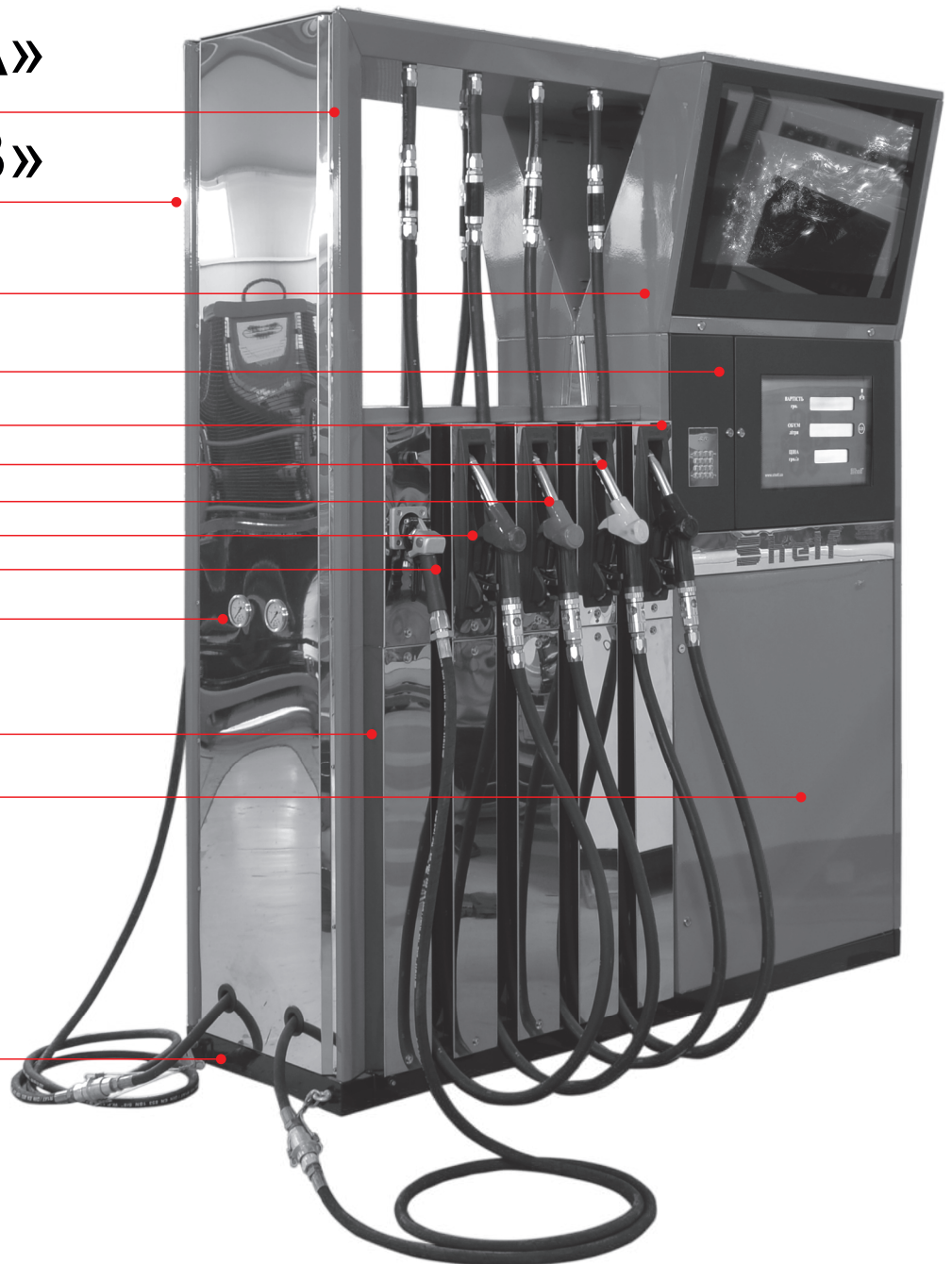
Кран LPG

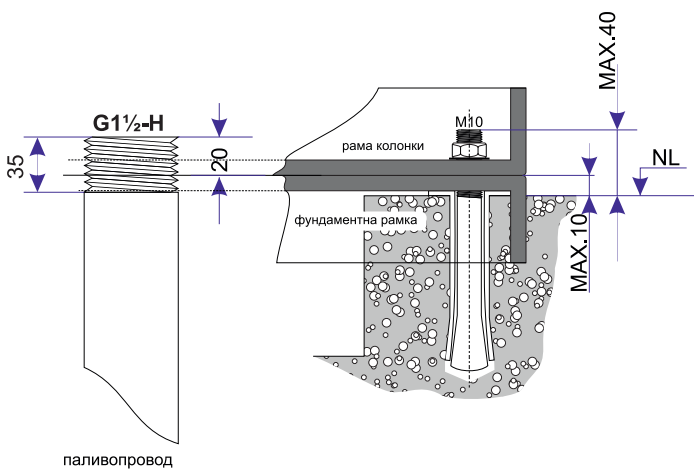
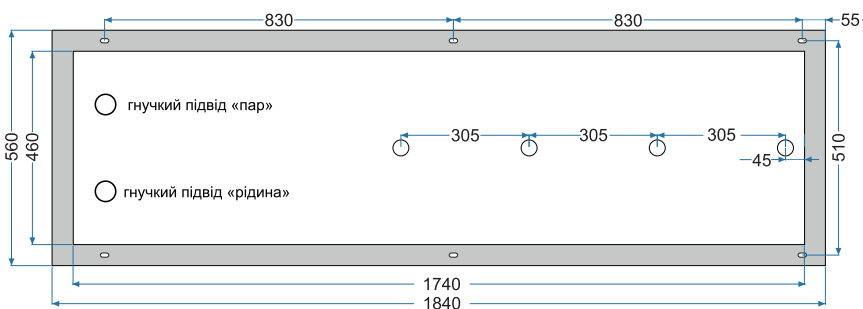
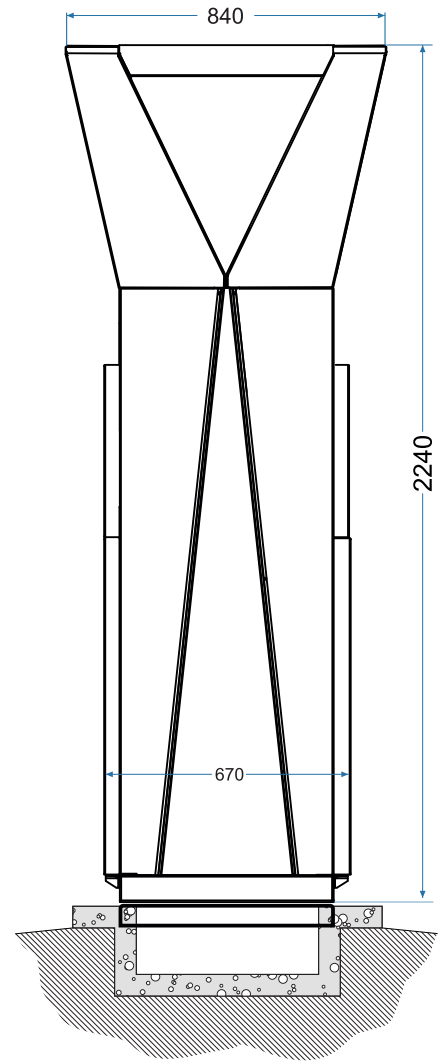
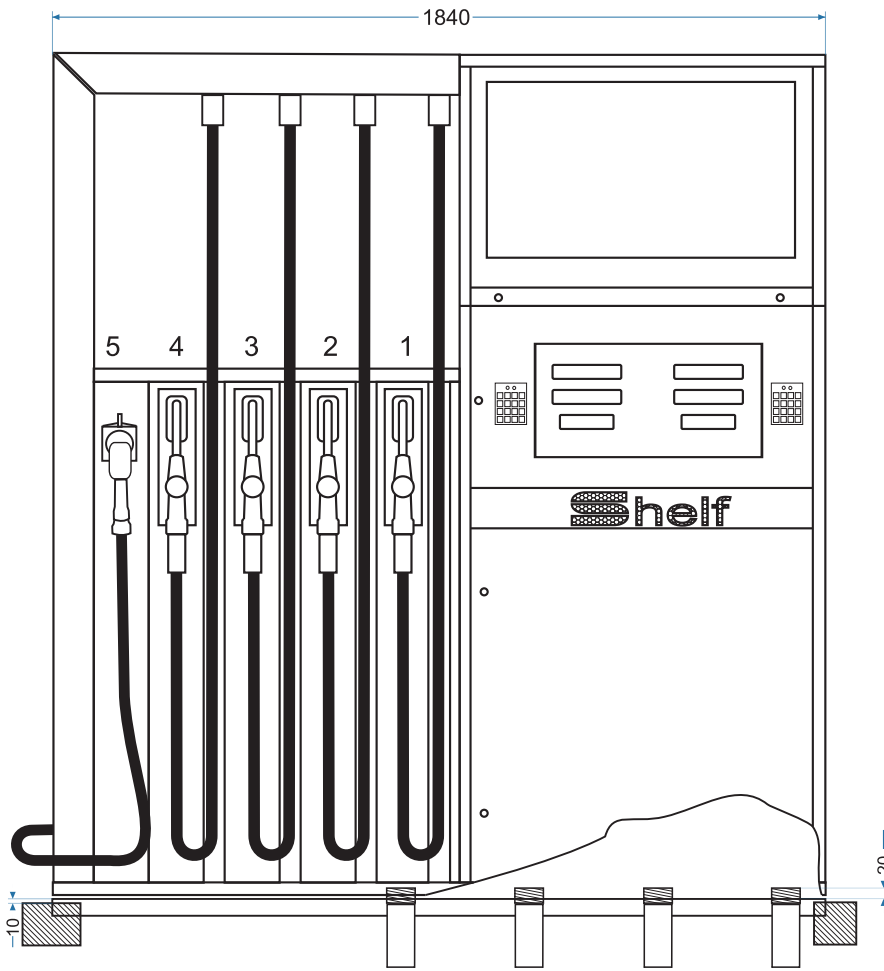
Манометр LPG

Блок LPG

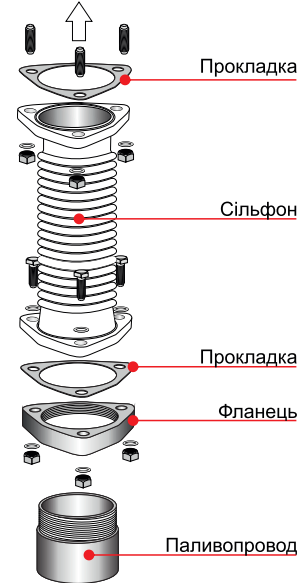
Блок гідравліки

Рама кріплення ПРК



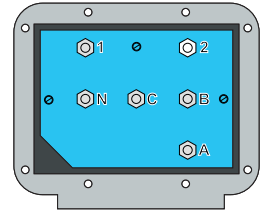
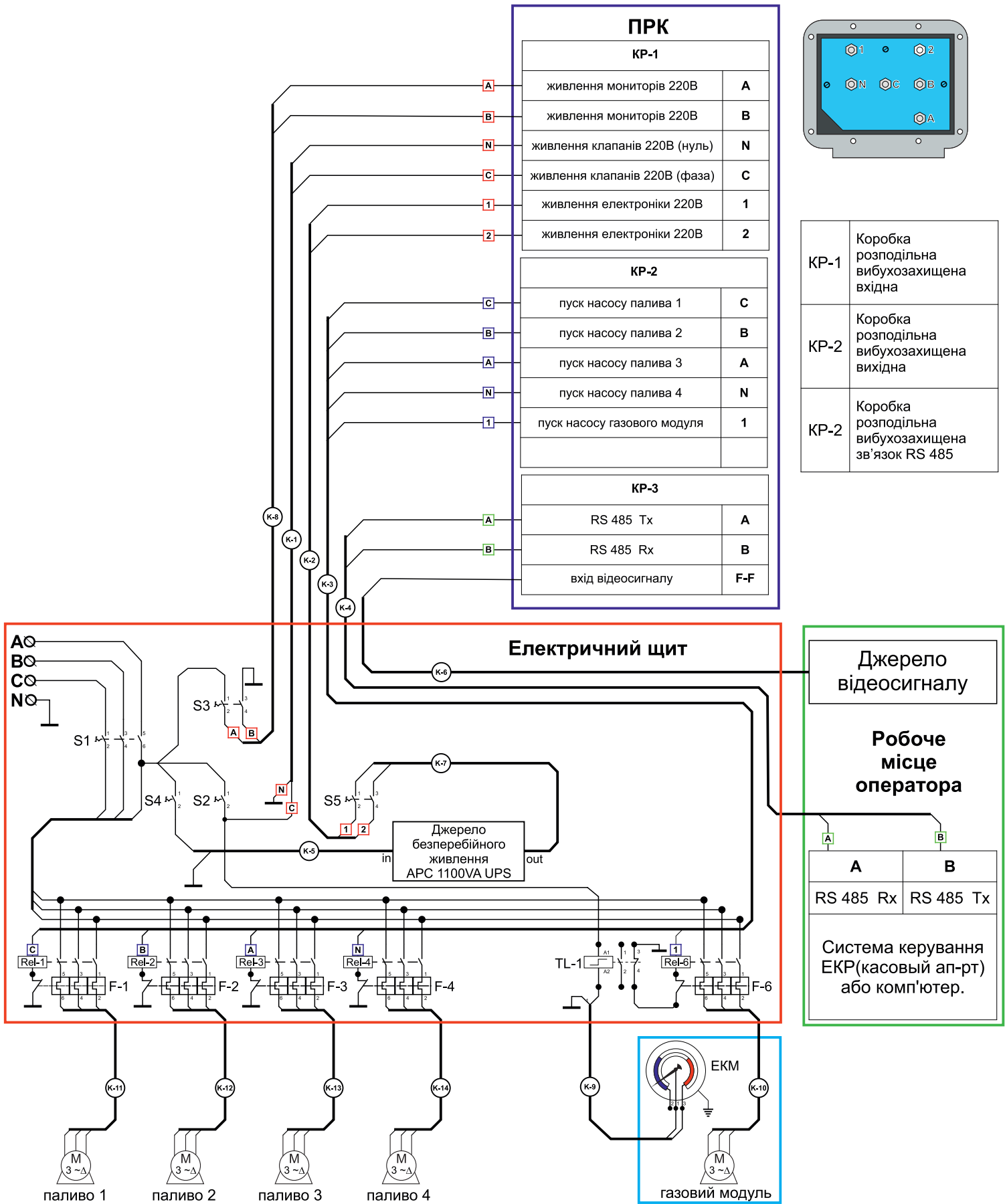


до насосу ПРК



Для підключення газу в комплект ПРК входить два рукава високого тиску, довжиною 1 метр.

На трубопроводах потрібно передбачити фітінг з зовнішньою різьбою G 3/4 і внутрішнім конусом 60 градусів. Висота різьби сепаратора від основи ТРК 180 мм..



| | |
|------|---|
| КР-1 | Коробка розподільна вибухозахищена вхідна |
| КР-2 | Коробка розподільна вибухозахищена вихідна |
| КР-2 | Коробка розподільна вибухозахищена зв'язок RS 485 |

| | |
|---|-----------|
| Джерело відеосигналу | |
| Робоче місце оператора | |
| A | B |
| RS 485 Rx | RS 485 Tx |
| Система керування ЕКР(касовый ап-рт) або комп'ютер. | |

| | | | | | |
|---------------|-------------------------------------|--------------------|------------------|-----|-------------------------|
| S1 | Автоматичний вимикач SH203B 16A | К-1, К-2, К-8, К-9 | Кабель 2-1,5 ВВГ | К-4 | Кабель UTP 5-категорії |
| S2, S4 | Автоматичний вимикач SH201B 10A | К-3 | Кабель 5-1,5 ВВГ | К-6 | Коаксіальний кабель 75Ω |
| S3, S5 | Автоматичний вимикач SH202B 10A | К-5, К-7, | Кабель 2-1,5 ПВС | | |
| Rel-1 - Rel-3 | Контактор 220V/AC3 КМИ-10911 9A 1нз | К-11- К-14 | Кабель 4-1,5 ВВГ | | |
| F-1 - F-3 | Реле теплове РТИ-1308 | К-10 | Кабель 3-2,5 ВВГ | | |
| TL-1 | Реле EPN 515 16AX | | | | |



ТОВ "НВК "ШЕЛЬФ"

вул. Виставкова, 1Б
с. Чубинське
Бориспільський район
Київська область
08321, Україна

Сервісна служба:

+38 050 326 67 98

+38 063 057 09 32

service@shelf.ua

www.shelf.ua